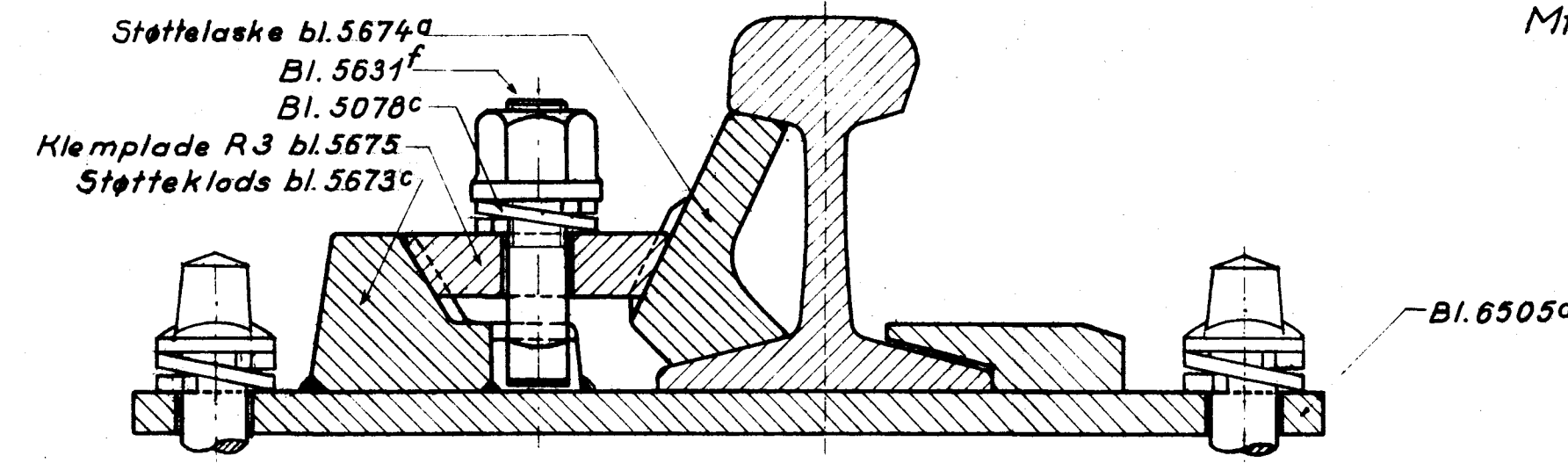
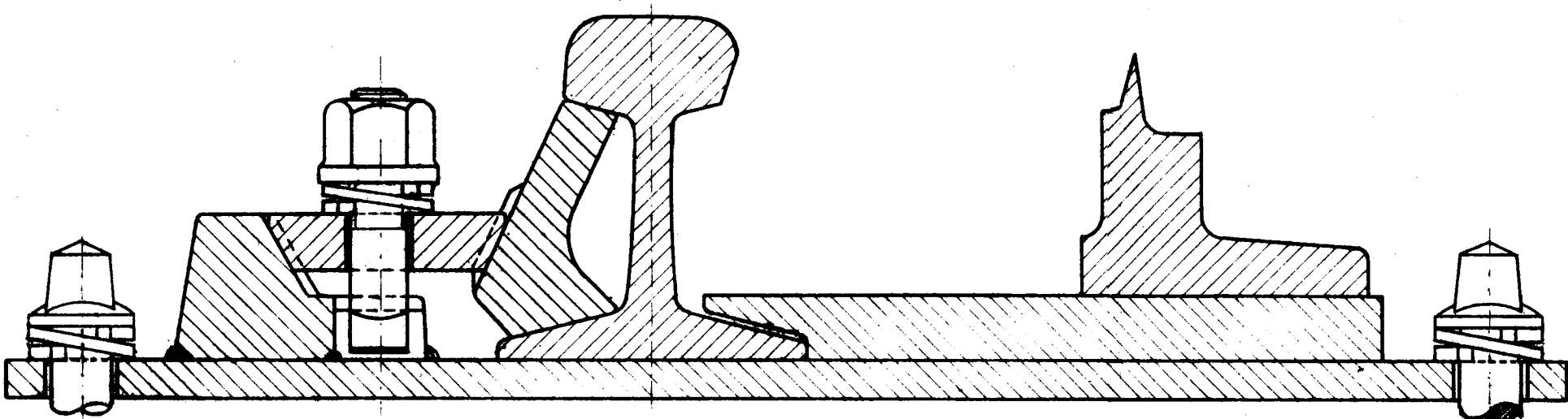


SNIT L-L

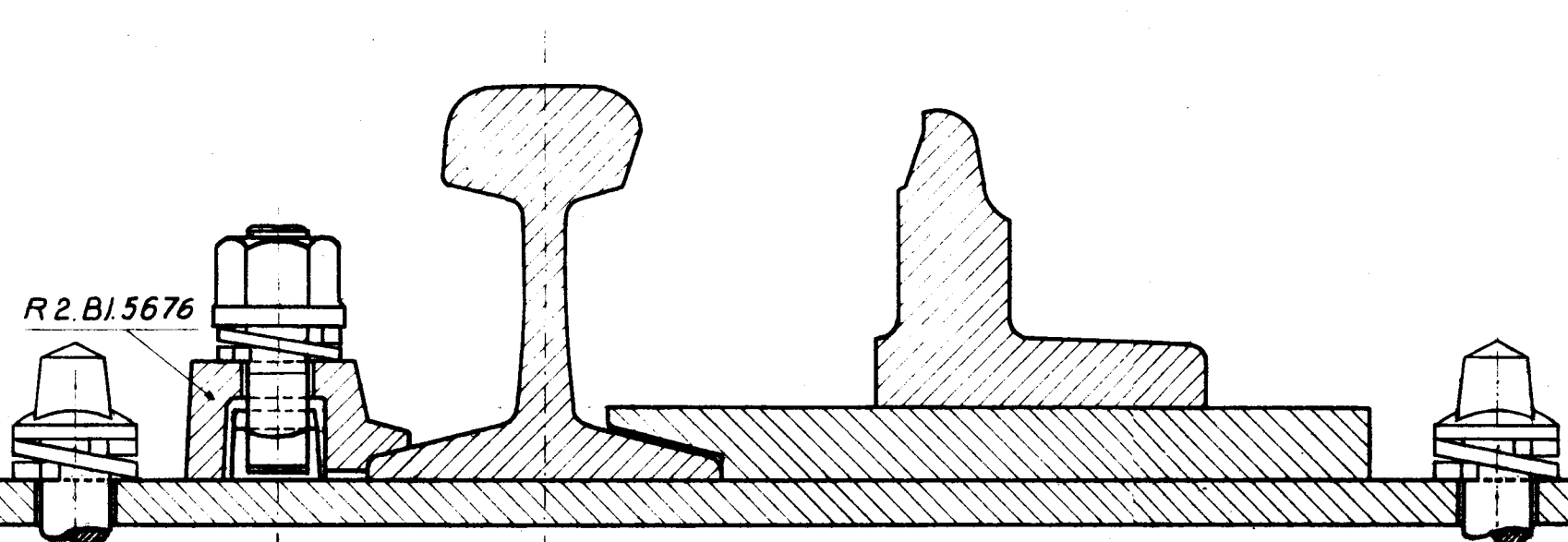
Mf. 1:2,5



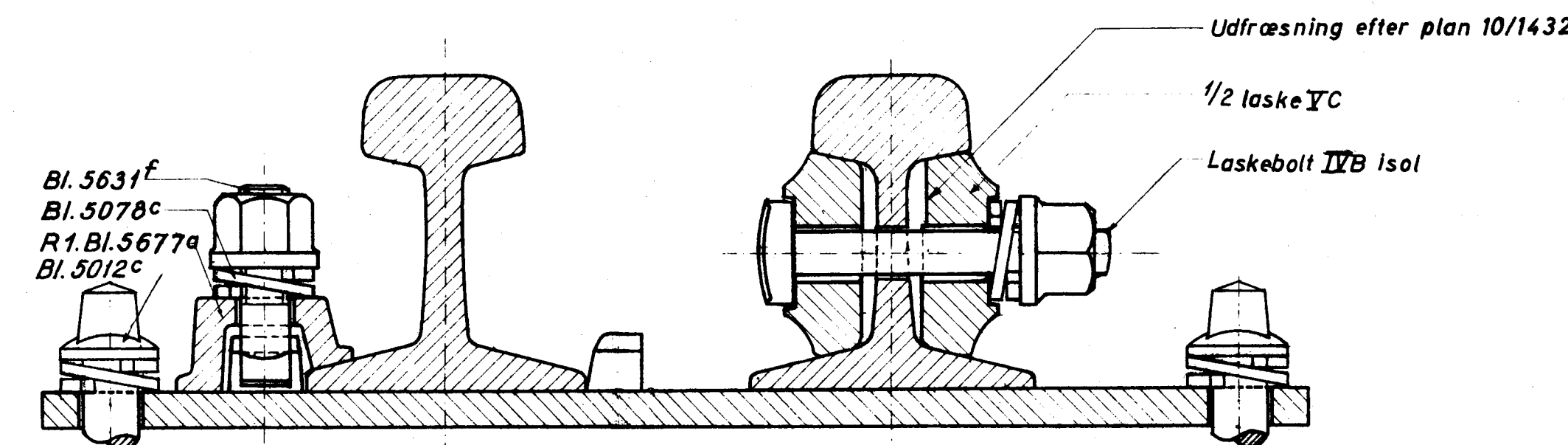
SNIT M-M



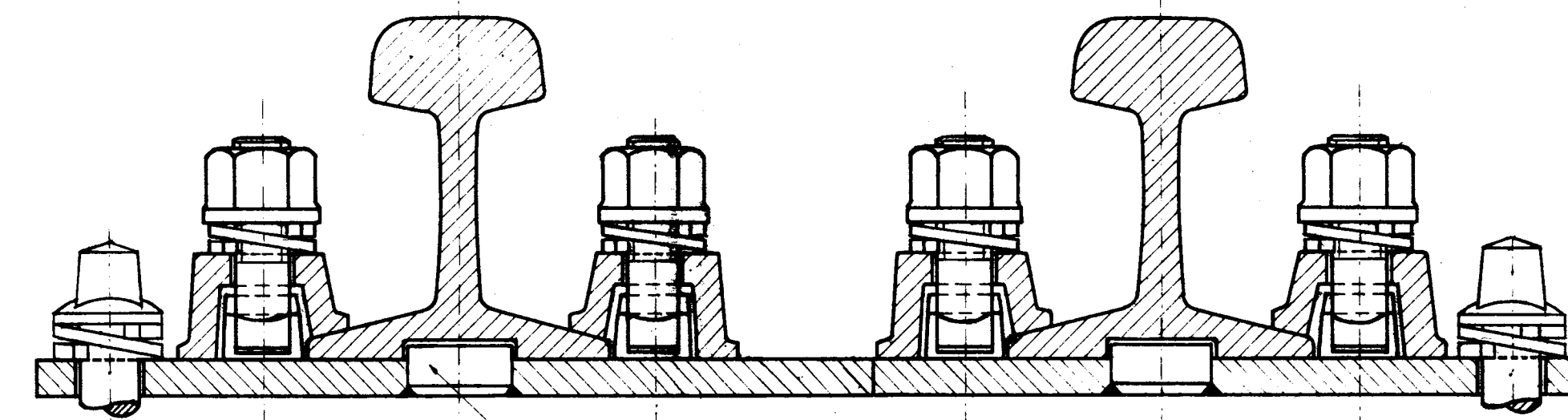
SNIT N-N



SNIT O-O

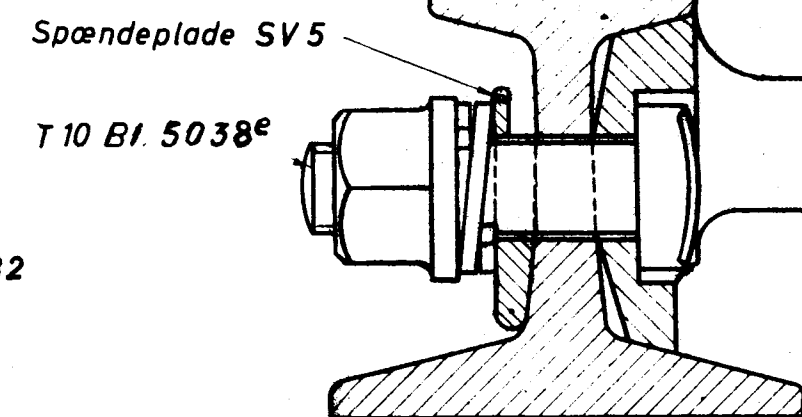


SNIT P-P



TUNGESTØTTER.

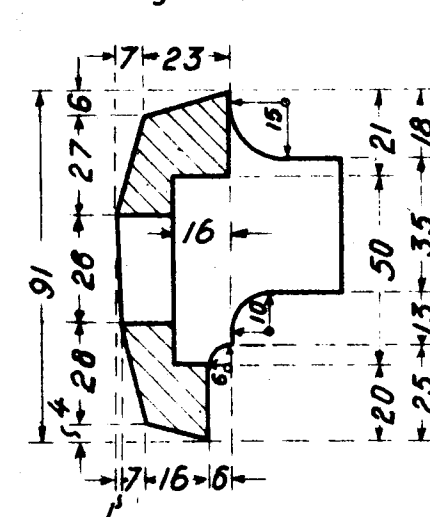
Mf. 1:2.



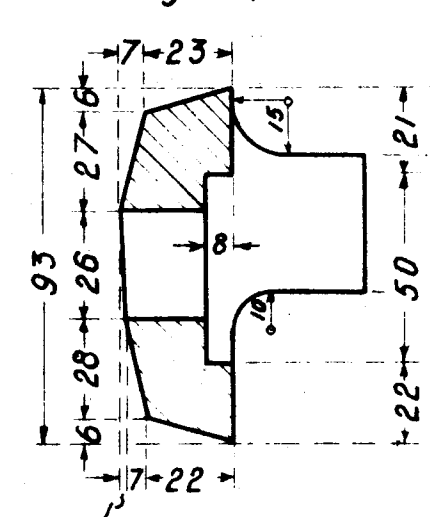
Spændeplade SV5

T11 Bl. 5038e

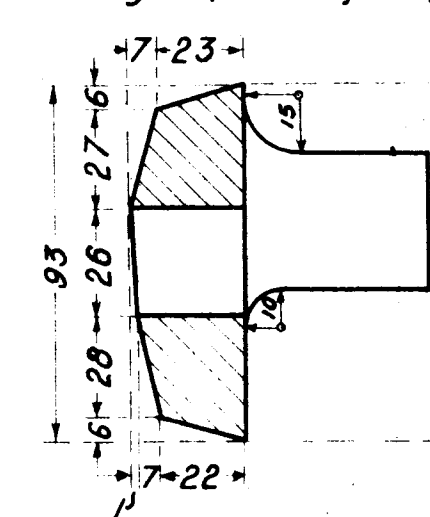
Tungestøtte Ik



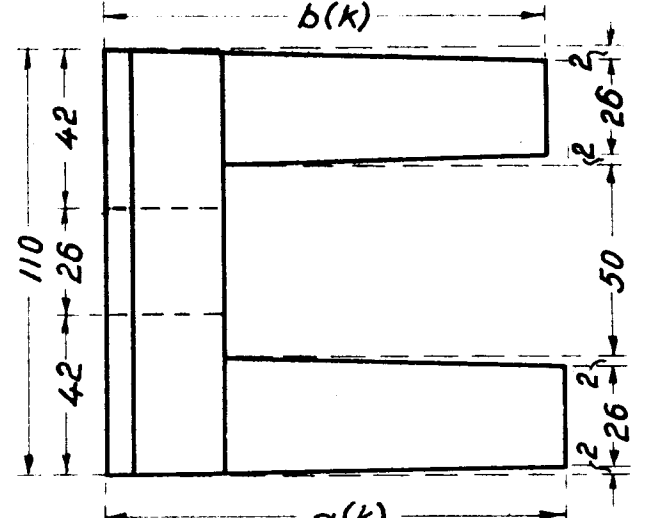
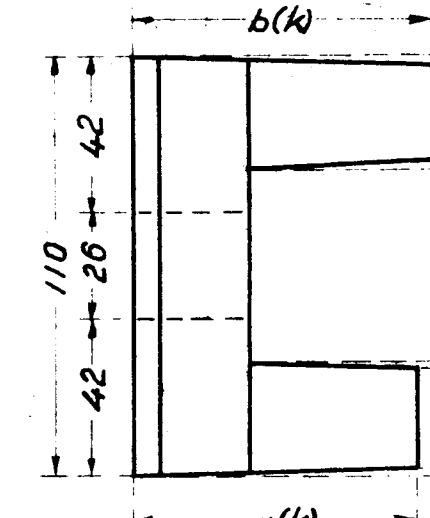
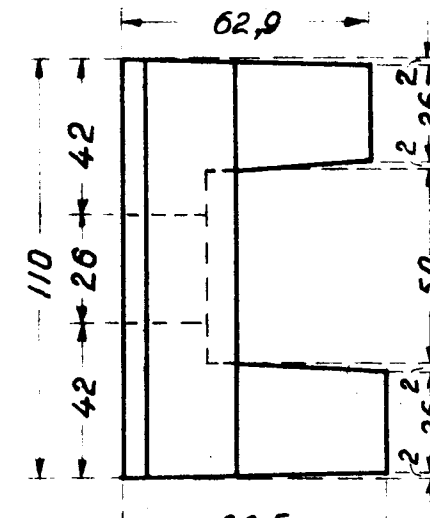
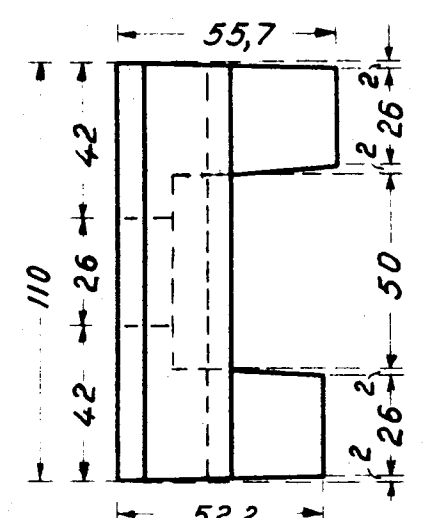
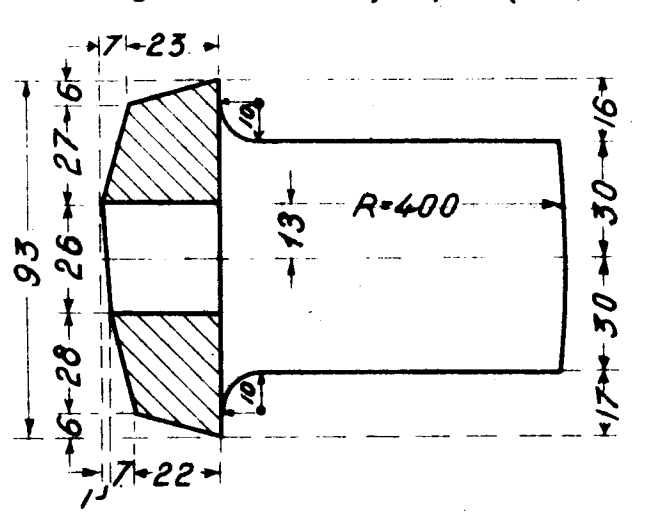
Tungestøtte Ir



Tungestøtte IIk, IIIk (IIr, IIIr)



Tungestøtte IVk, Vk, VIIk (IVr, Vr, VIr)



MATERIALFORTEGNELSE

Til et tungparti 1:9 hører	stk	à kg	Jalt kg.
10600 mm skinne.....	2	479,0	958
9850 " " lige tunge	1	479,6	480
9850 " " krum tunge	1	503,6	504
Glidestol Nr. 657.....	2	16,1	32
" Nr. 658.....	8	24,3	194
" Nr. 656 1.....	8	16,9	135
" Nr. 656 3.....	2	11,9	24
" Nr. 656 4.....	4	12,3	49
Sammensvejsede underlagsplader	7		105
Underlagsplader 0/656, 2/655.....	8		64
Klæmplate R1.....	54	0,63	34
" R2.....	8	0,97	8
" R3.....	10	1,68	17
Klæmplatebolte R 90mm.....	10	0,64	6
" R 75mm.....	62	0,56	35
Tungestøtter.....	12		50
Støttelaske.....	10	3,62	36
Spændeplade SV5.....	12	0,25	3
Tværbolte T10.....	2	0,79	2
" T11.....	10	0,83	8
Dobbelte spænderinge YC.....	84	0,09	8
Jalt.....			2752

VÆGTFORTEGNELSE

Tunge- støtter	a mm	b mm	kg/stk
Ik	52,2	55,7	1,89
Ir	62,9	66,5	2,31
IIk	71,1	74,9	2,64
IIr	81,9	85,9	2,68
IIIk	93,2	97,5	3,20
IIIr	104,3	108,6	3,37
IVk	136,0	140,7	4,74
IVr	147,2	154,9	5,04
Vk	162,1	167,0	5,45
Vr	173,8	178,6	5,74
VIIk	190,0	195,3	6,21
VIIr	201,6	207,0	6,51
			49,78

Tungestøtter k hører til krum tunge
" r " " lige " "
Tungestøtterne tilpasses.
Ved et venstre sporskifte fremstilles tungestøtterne symmetrisk med de på tegningen viste.

Til fremstilling af glide stole 657 og 658 medgør 10 stk støtteklads bl. 5673 pr. skifte

Danske Statsbaner
Baneafdelingen Sporskiftet

Tungparti V 1:9 h med fjedrende skinnetunger
Snit og tungestøtter.

konstr. C-H d 22/10 1957
Tegnet P.
kontroll. M.S. Oyvind Clausen
Nov. 2 42/67, b19/8.68, c13/11.68, d25/11.72

Blad 6506d