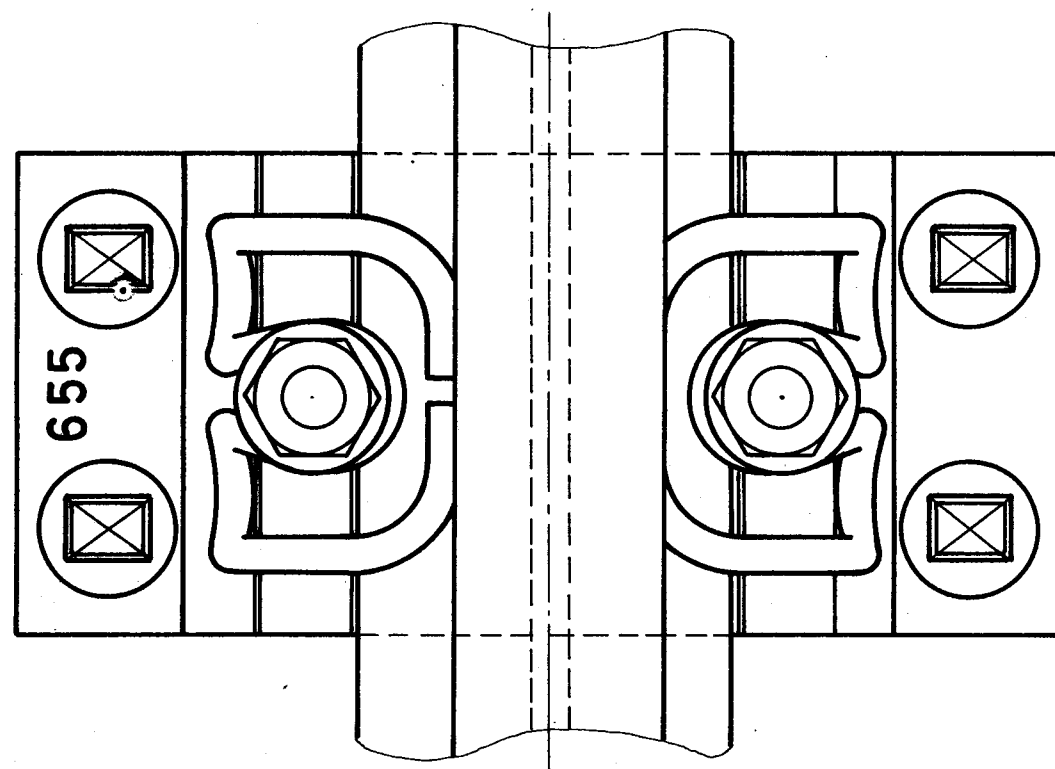


Materialfortegnelse						blad nr.	del nr.	kg pr. stk.	til 1 km spor	
pos nr.		benævnelse		nr.	t				stk.	t
x)	02 05 05 494	Svelle (mærket med sekskantet søm)		5666		95,0	1600	152,0		
		Skinne V		5501	1			90,9		
o)	05 65 50 000	Underlagsplade nr 655		5663	2	7,86	3200	25,2		
	06 44 11 002	Fjederklemme Fk1		7107	3	0,52	6400	3,3		
	06 11 05 015	Klemladebolt R55		7105	4	0,51	6400	3,3		
	06 46 05 520	Dobbelt spændering		5078	5	0,09	12800	1,2		
	06 48 90 017	Svelleskrue SS		5012	6	0,61	12800	7,8		
								vægt ialt 283,7		



Overbygning V Cfl.

x) 02 05 05 495 Svelle (mærket med trekantet søm).

o) 05 65 60 000 Underlagsplade nr 656.

Befæstelsesdele de samme som til ovbg. V Cf.

Målene er mm

DANSKE STATS BANER BANETJENESTEN				Overbygning V Cf				
Konstr.	Skala							
Tegnet M.C.	1:2,5							
Kontr. C-H.								
Den 14 / 12 1981	Paul Jensen							
Rev								
Dato								
							Blad	5713