

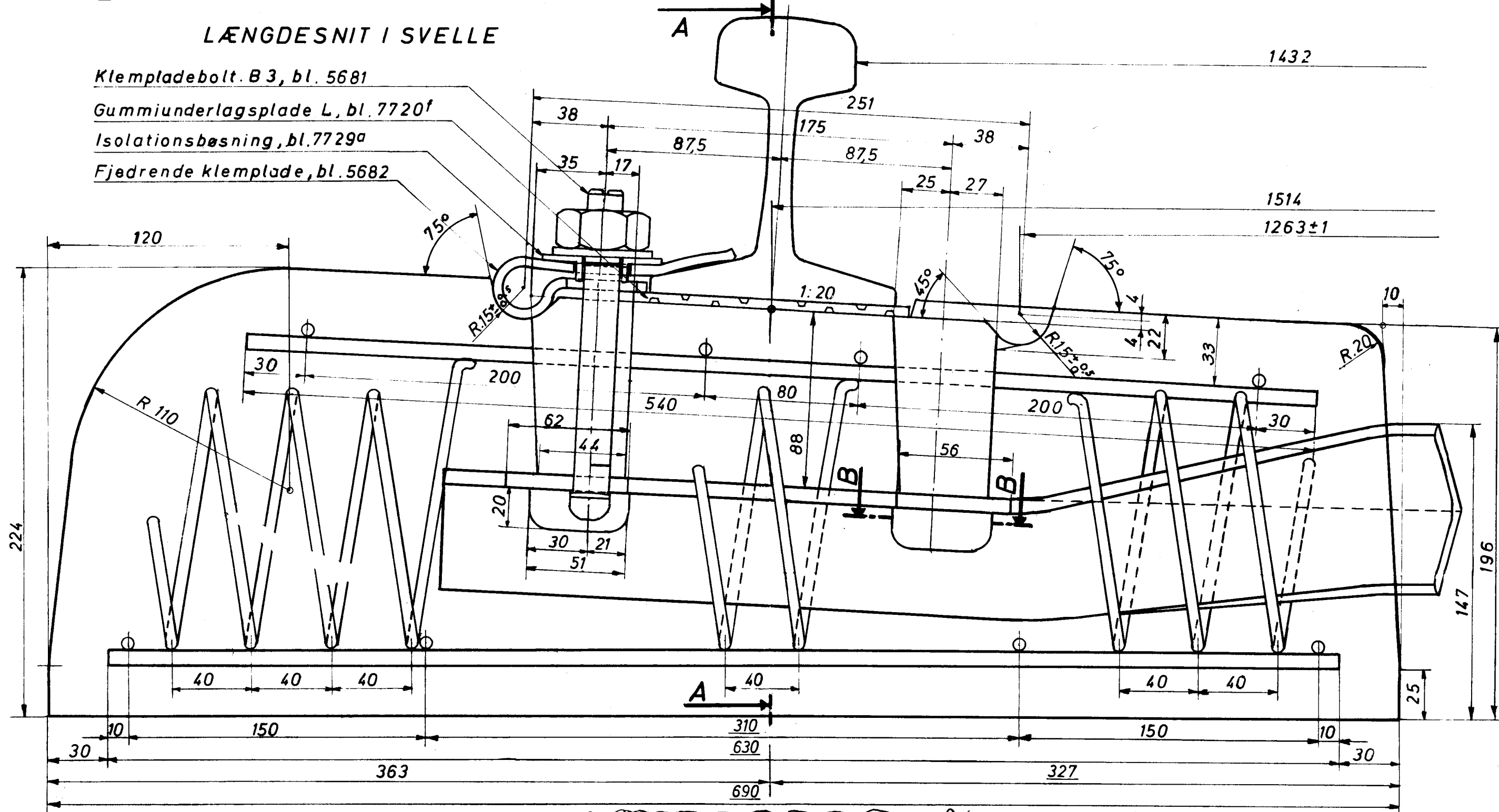
LÆNGDESNIT I SVELLE

Klemladebolt. B 3, bl. 5681

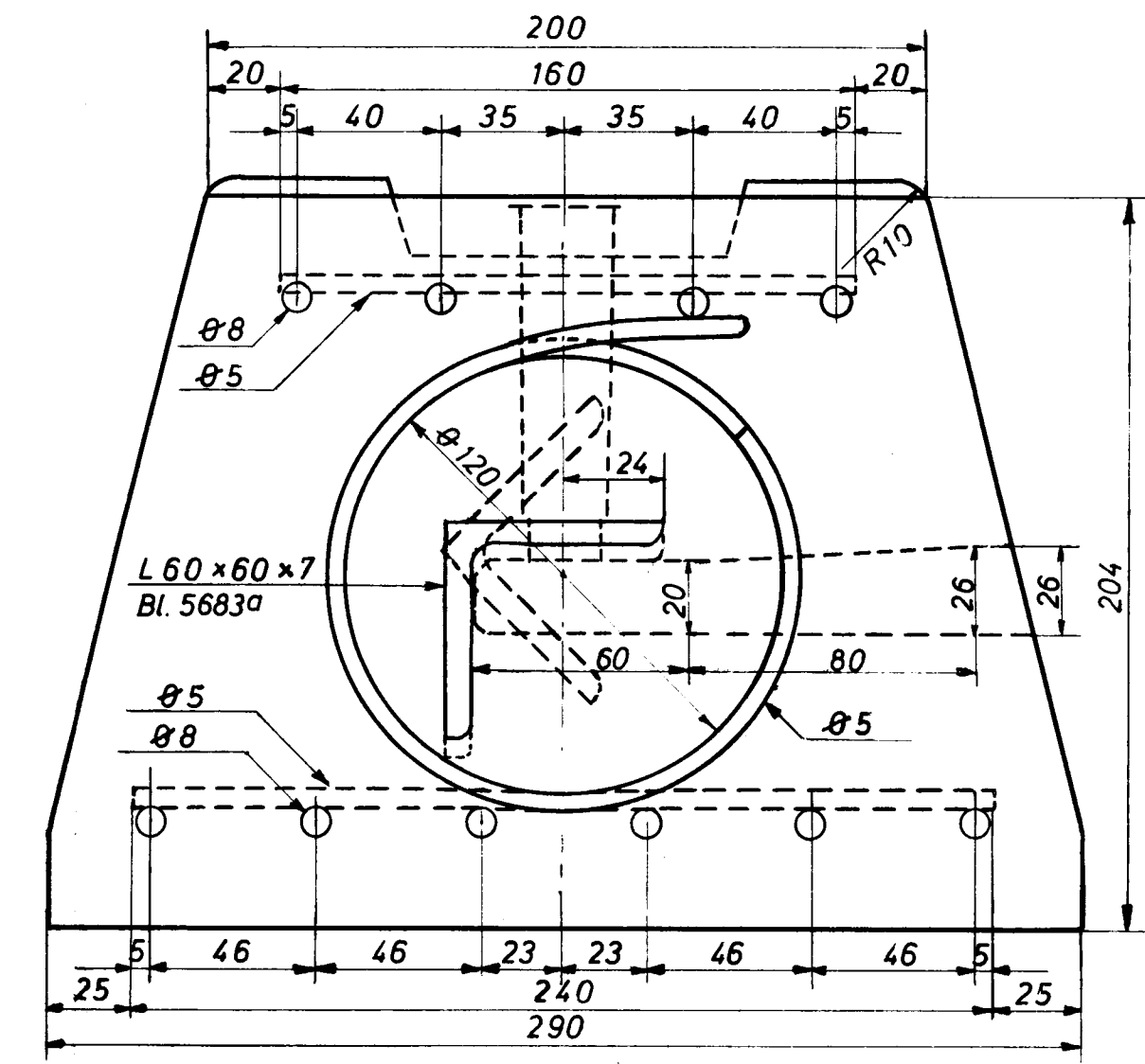
Gummiunderlagsplade L, bl. 7720f

Isolationsbøsning, bl. 7729a

Fjedrende klemlade, bl. 5682

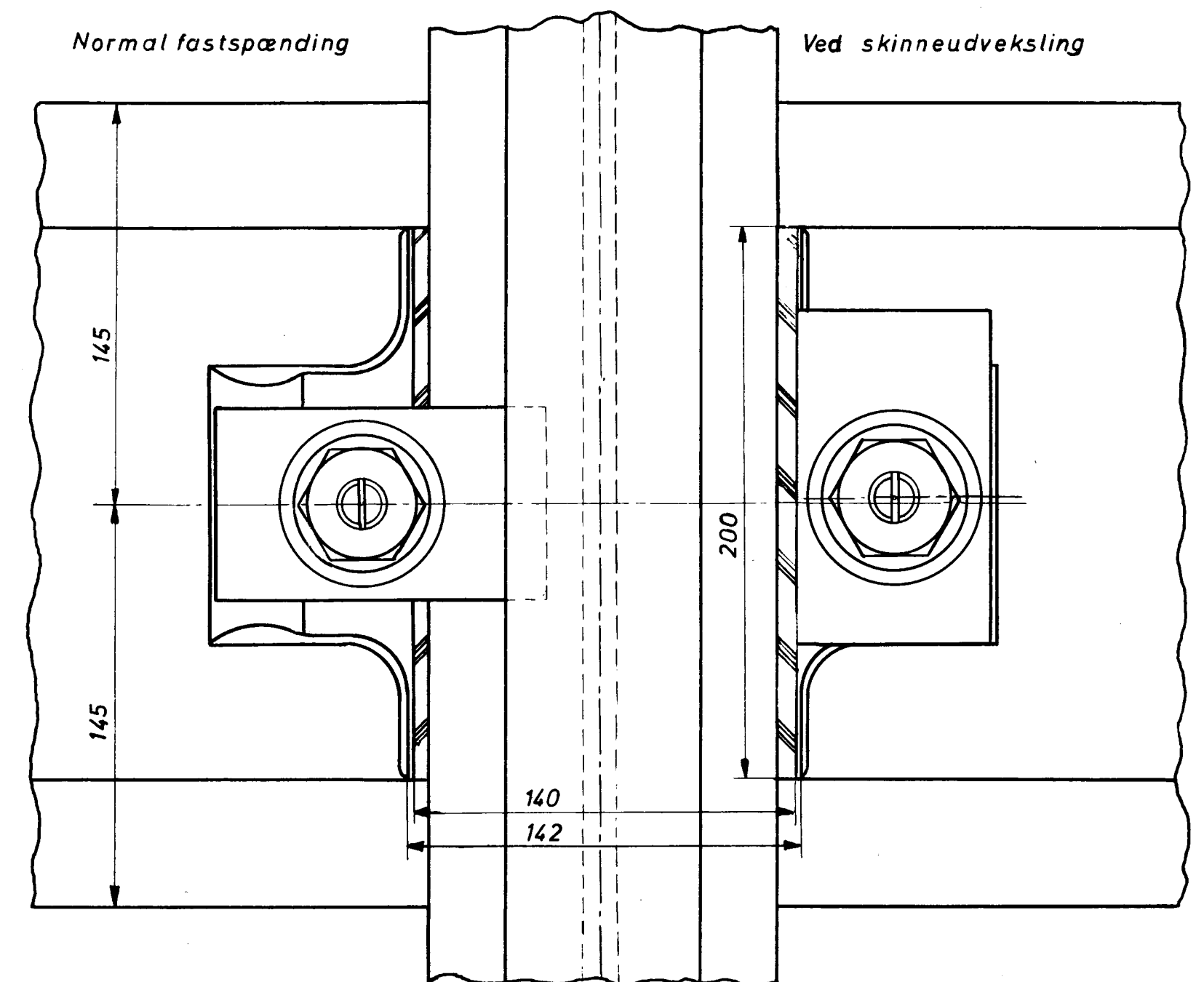


SNIT A-A

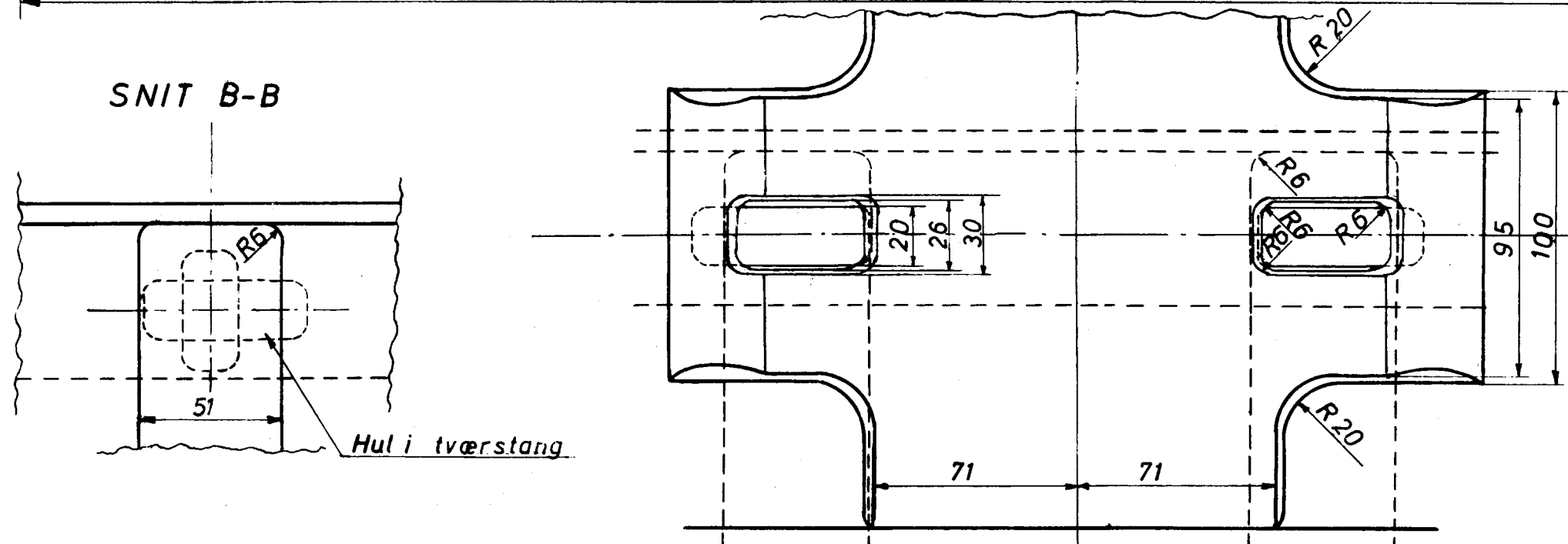


Normal fastspænding

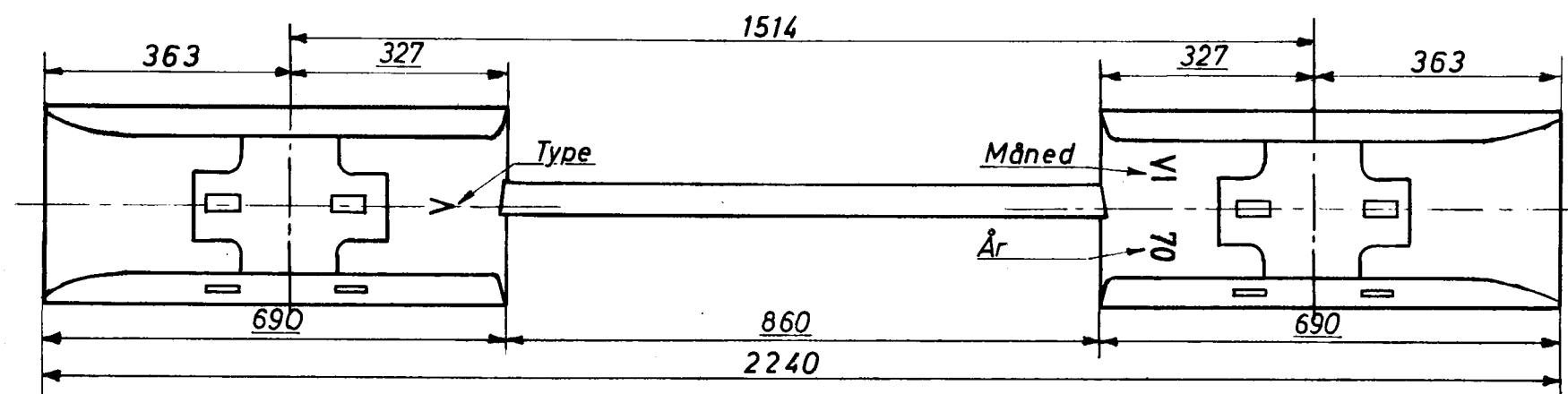
Ved skinneudveksling



SNIT B-B



BETONSVELLE



MATERIALFORTEGNELSE

		til 1 km spor		
pos nr	benævnelse	kg/stk	stk	tons
02. 0905. 020.	Betonsvelle	175,0	1600	280,00
	Skinner			90,92
06. 1107. 003.	Klemladebolt B 3	0,60	6400	3,84
06. 4405. 025.	Fj.klemlade V Db	0,52	6400	3,33
06. 6809. 502.	Isolationsbøsning	0,01	6400	0,06
06. 7005. 520.	Gummiunderlagsplade L	0,147	3200	0,50
	vægt ialt			378,65

Skala 1:2 og 1:10  
Målene er mm

Danske Statsbaner  
Baneafdelingen Sporkontoret

Overbygning V Db  
Betonsvelle

Konstr. d 30/10.1967  
Tegnet: H.P.  
Kontr.: B. J. J. Jensen  
Rev. : a: 6/3 70, b 18/9 70.

Blad 5680b