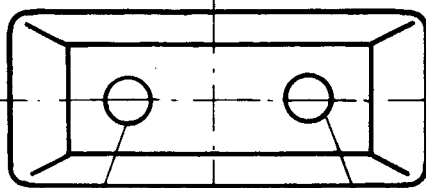
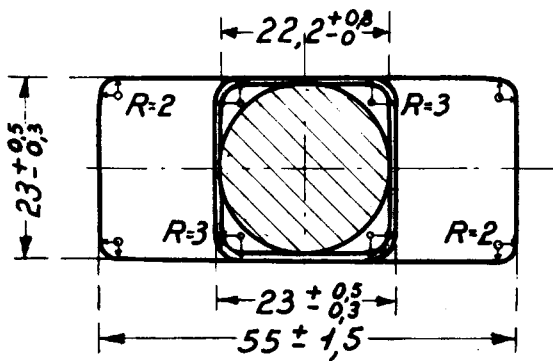
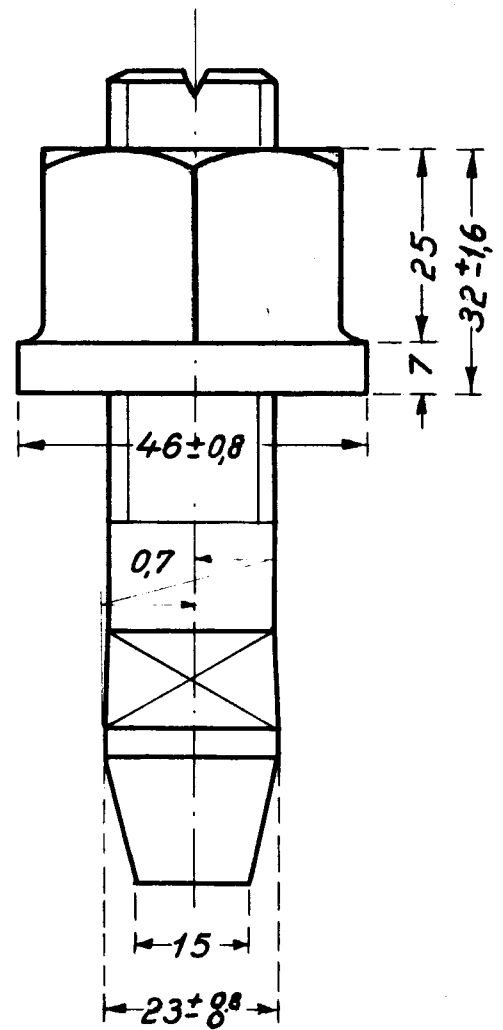
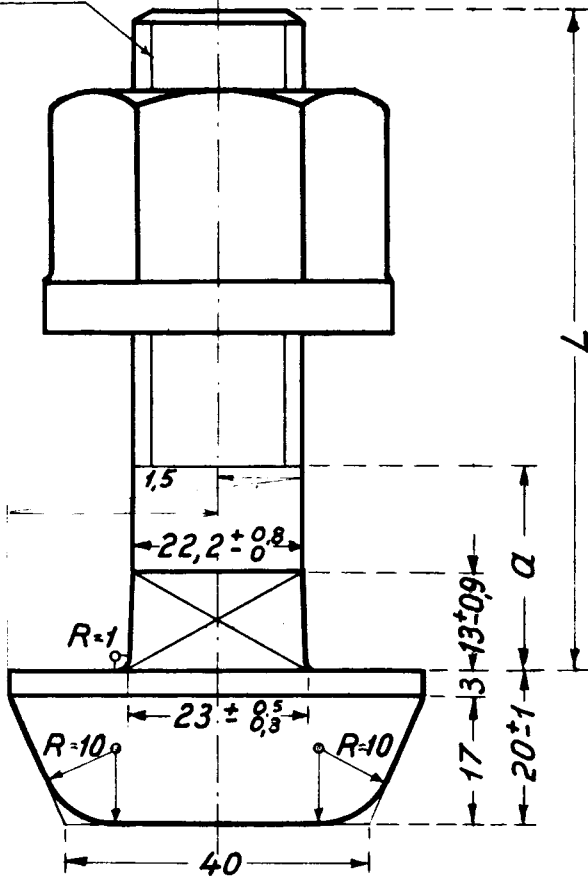


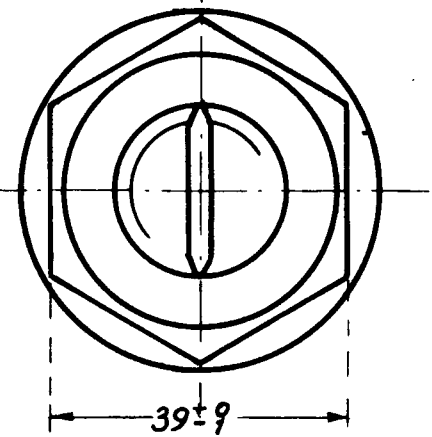
Mf.1:1.

7/8" WG.



Fabriksmærke

Årstal



Målene er mm

Danske Statsbaner
Baneafdelingen Sporkontoret

Hagebolte.

pos.nr.	L	a	kg
06. 1600. 100.	100 ± 2	39 ± 3	0,701
06. 1600. 087.	87 ± 1,5	26 ± 3	0,660
06. 1600. 065.	65 ± 1,5	13 ± 0,9	0,540

Konstr.	d. 21/7 1960	Blad 5013b
Tegnet af	Oppeklær Clausen	
Kontr. af		
Rev. d.	6/5.63.	